



52grafica.com.br



[@52grafica_embalagens](https://www.instagram.com/52grafica_embalagens)



[52grafica](https://www.youtube.com/52grafica)

CATÁLOGO DE PRODUTOS 4.3
JULHO/2023



Fast-Food

• (001) Batata Frita Pequena Vermelha	Pág 01
• (038) Batata Frita Pequena Preta	Pág 02
• (002) Batata Frita Grande Vermelha	Pág 03
• (039) Batata Frita Grande Preta	Pág 04
• (009) Batata Viagem	Pág 05
• (003) Hamburguer H2-Preto	Pág 06
• (004) Hamburguer H2-Vermelho	Pág 07
• (005) Hamburguer H2-Roxo	Pág 08
• (006) Hamburguer H2-Verde	Pág 09
• (007) Hamburguer H2-Amarelo	Pág 10
• (008) Hamburguer H2-Branco	Pág 11
• (021) Cachorro Quente Balcão	Pág 12
• (044) Cachorro Quente viagem	Pág 13
• (053) Multiuso viagem preto	Pág 14
• (022) Batata Recheada	Pág 15
• (023) Kit Lanche	Pág 16
• (069) H2 Branco Liso	Pág 17
• (070) H2 Preto Liso	Pág 18

Tapioca e Pastel

• (010) Tapioca Balcão	Pág 19
• (011) Pastel Balcão	Pág 20
• (012) Pastel Viagem	Pág 21
• (079) Pastel Viagem Grande.....	Pág 22

Petiscos

• (015) Petisco Pequeno	Pág 23
• (016) Petisco Médio	Pág 24
• (017) Petisco Grande	Pág 25

Refeição

• (040) Box Refeição 500ml Vermelho	Pág 26
• (041) Box Refeição 500ml Preto	Pág 27
• (042) Box Refeição 850ml Vermelho	Pág 28
• (043) Box Refeição 850ml Preto	Pág 29

Oriental

• (025) Temaki Viagem.....	Pág 30
• (030) Yakissoba Box 500ml.....	Pág 31
• (031) Yakissoba Box 850ml.....	Pág 32
• (026) Combinado Pequeno.....	Pág 33
• (027) Combinado Médio	Pág 34
• (028) Combinado Grande	Pág 35
• (029) Rolinho Primavera	Pág 36

Porta Copo

• (077) Porta Copo	Pág 37
--------------------------	--------

Batata Frita Pequena Vermelha

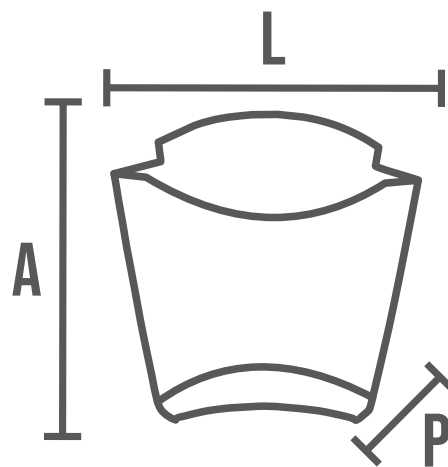
A embalagem para batata frita pequena, cabe aproximadamente 120g de batata frita. A embalagem ocupa pouco espaço e já vai colada, nada de ficar perdendo tempo montando caixas, atenda seu cliente rapidamente e melhore a apresentação do seu produto.

Embalagem impressa com tinta vegetal que permite contato com alimento.

Informações do Produto

CÓD 001

Cor	Vermelho
Quantidade por Caixa	42 pct. c/50 = 2.100 unid.
Dimensões da Caixa	240x340x430mm AxLxP
Peso da Caixa	10,8 Kg
Quantidade por Pacote	50 unidades
Dimensões por Pacote	92x58x94mm AxLxP
Peso do Pacote	250g
Formato Embalagem	115x110x54mm AxLxP
Volume	120g
Código de Barras EAN	7899766922441
Código de Barras DUN	17899766922448



A: 115mm | L: 110mm | P: 54mm



Batata Frita Pequena Preta

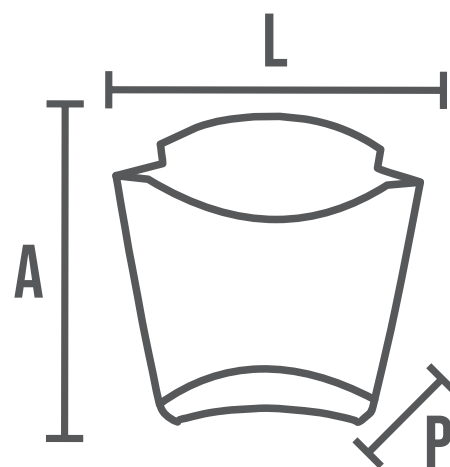
A embalagem para batata frita pequena, cabe aproximadamente 120g de batata frita. A embalagem ocupa pouco espaço e já vai colada, nada de ficar perdendo tempo montando caixas, atenda seu cliente rapidamente e melhore a apresentação do seu produto.

Embalagem impressa com tinta vegetal que permite contato com alimento.

Informações do Produto

CÓD 038

Cor	Preto
Quantidade por Caixa	42 pct. c/50 = 2.100 unid.
Dimensões da Caixa	240x340x430mm AxLxP
Peso da Caixa	10,8 Kg
Quantidade por Pacote	50 unidades
Dimensões por Pacote	92x58x94mm AxLxP
Peso do Pacote	250g
Formato Embalagem	115x110x54mm AxLxP
Volume	120g
Código de Barras EAN	0705632974292
Código de Barras DUN	10705632974299



A: 115mm | L: 110mm | P: 54mm



Batata Frita Grande Vermelha

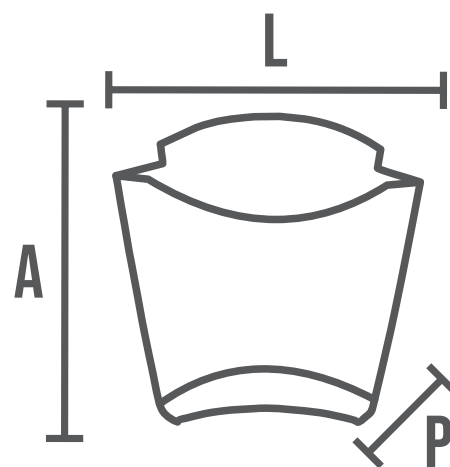
A embalagem para batata frita Grande, cabe aproximadamente 200g de batata frita. A embalagem ocupa pouco espaço e já vai colada, nada de ficar perdendo tempo montando caixas, atenda seu cliente rapidamente e melhore a apresentação do seu produto.

Embalagem impressa com tinta vegetal que permite contato com alimento.

Informações do Produto

CÓD 002

Cor	Vermelho
Quantidade por Caixa	30 pct. c/50 = 1.500 unid.
Dimensões da Caixa	240x340x430mm AxLxP
Peso da Caixa	8,6 Kg
Quantidade por Pacote	50 unidades
Dimensões por Pacote	98x60x116mm AxLxP
Peso do Pacote	280g
Formato Embalagem	125x130x57mm AxLxP
Volume	280g
Código de Barras EAN	7899766922427
Código de Barras DUN	17899766922424



A: 125mm | L: 130mm | P: 57mm



Embalagem produzida
com papel cartão certificado

Batata Frita Grande Preta

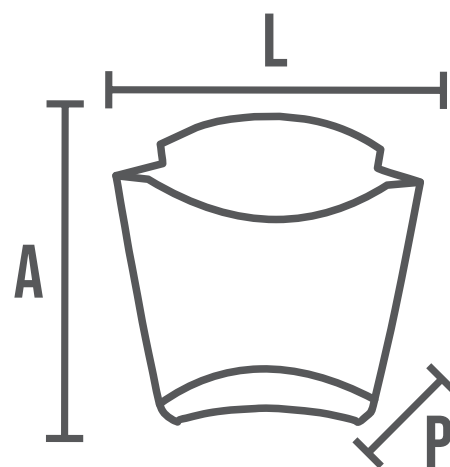
A embalagem para batata frita Grande cabe aproximadamente 200g de batata frita. A embalagem ocupa pouco espaço e já vai colada, nada de ficar perdendo tempo montando caixas, atenda seu cliente rapidamente e melhore a apresentação do seu produto.

Embalagem impressa com tinta vegetal que permite contato com alimento.

Informações do Produto

CÓD 039

Cor	Preto
Quantidade por Caixa	30 pct. c/50 = 1.500 unid.
Dimensões da Caixa	240x340x430mm AxLxP
Peso da Caixa	8,6 Kg
Quantidade por Pacote	50 unidades
Dimensões por Pacote	98x60x116mm AxLxP
Peso do Pacote	280g
Formato Embalagem	125x130x57mm AxLxP
Volume	280g
Código de Barras EAN	0705632974308
Código de Barras DUN	10705632974299



A: 125mm | L: 130mm | P: 57mm



Batata Viagem

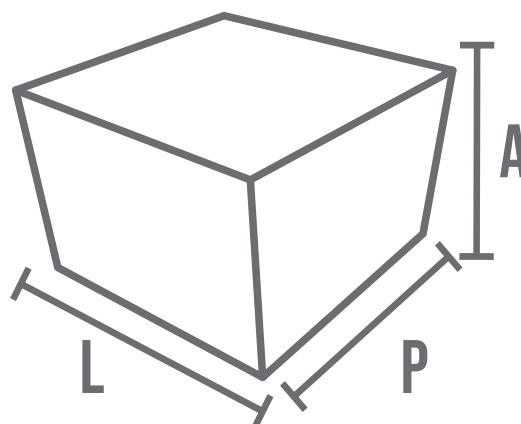
Utilizando a mesma estrutura da caixa de hamburguer H2 a caixa de batata viagem também possui fundo automático, o que gera extrema velocidade no manuseio, não havendo necessidade de montar a caixa. Ela é recomendada para o envio de porções individuais de batata frita, batata maluca, anéis de cebola, salgadinhos, aipim frito e muito mais.

Embalagem impressa com tinta vegetal que permite contato com alimento.

Informações do Produto

CÓD 009

Cor	-
Quantidade por Caixa	14 pct. c/40 = 560 unid.
Dimensões da Caixa	240x340x430mm AxLxP
Peso da Caixa	11,5 Kg
Quantidade por Pacote	40 unidades
Dimensões por Pacote	210x260x55mm AxLxP
Peso do Pacote	800g
Formato Embalagem	80x120x120mm AxLxP
Volume	-
Código de Barras EAN	0705632974100
Código de Barras DUN	10705632974107



A: 80mm | L: 120mm | P: 120mm



Embalagem produzida
com papel cartão certificado

Hamburguer H2 - Preto

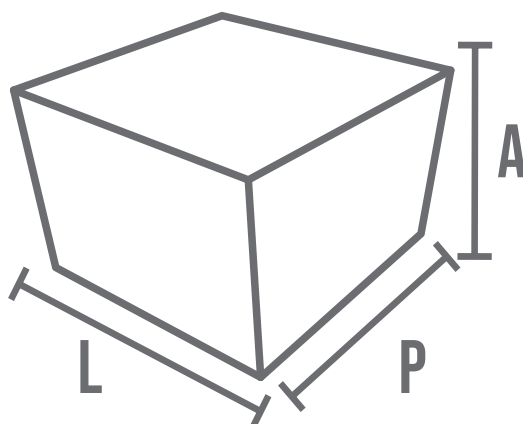
A caixa de Hamburguer H2 é um pouco maior do que a H1, ideal para aquele lanche mais turbinado, também possui fundo automático, o que gera extrema velocidade no manuseio, não havendo necessidade de montar a caixa como a grande maioria das embalagens encontradas no mercado. Pode usá-la tanto para delivery quanto para o balcão, além de ter opção de personalização em diversas quantidades.

Embalagem impressa com tinta vegetal que permite contato com alimento.

Informações do Produto

CÓD 003

Cor	Preto
Quantidade por Caixa	14 pct. c/40 = 560 unid.
Dimensões da Caixa	240x340x430mm AxLxP
Peso da Caixa	11,5 Kg
Quantidade por Pacote	40 unidades
Dimensões por Pacote	210x260x55mm AxLxP
Peso do Pacote	800g
Formato Embalagem	80x120x120mm AxLxP
Volume	-
Código de Barras EAN	0705632974148
Código de Barras DUN	10705632974145



A: 80mm | L: 120mm | P: 120mm



Embalagem produzida
com papel cartão certificado

Hamburguer H2 - Vermelho

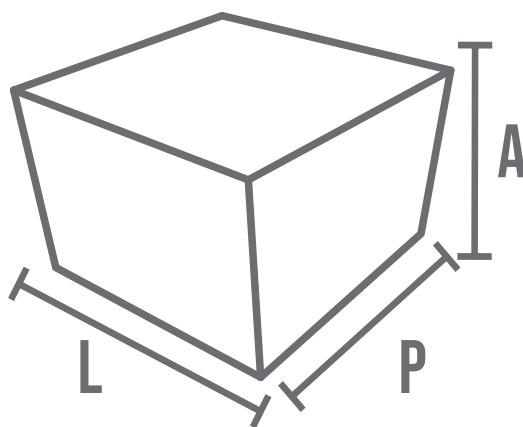
A caixa de Hamburguer H2 é um pouco maior do que a H1, ideal para aquele lanche mais turbinado, também possui fundo automático, o que gera extrema velocidade no manuseio, não havendo necessidade de montar a caixa como a grande maioria das embalagens encontradas no mercado. Pode usá-la tanto para delivery quanto para o balcão, além de ter opção de personalização em diversas quantidades.

Embalagem impressa com tinta vegetal que permite contato com alimento.

Informações do Produto

CÓD 004

Cor	Vermelho
Quantidade por Caixa	14 pct. c/40 = 560 unid.
Dimensões da Caixa	240x340x430mm AxLxP
Peso da Caixa	11,5 Kg
Quantidade por Pacote	40 unidades
Dimensões por Pacote	210x260x55mm AxLxP
Peso do Pacote	800g
Formato Embalagem	80x120x120mm AxLxP
Volume	-
Código de Barras EAN	0705632974155
Código de Barras DUN	10705632974152



A: 80mm | L: 120mm | P: 120mm



Embalagem produzida
com papel cartão certificado

Hamburguer H2 - Roxo

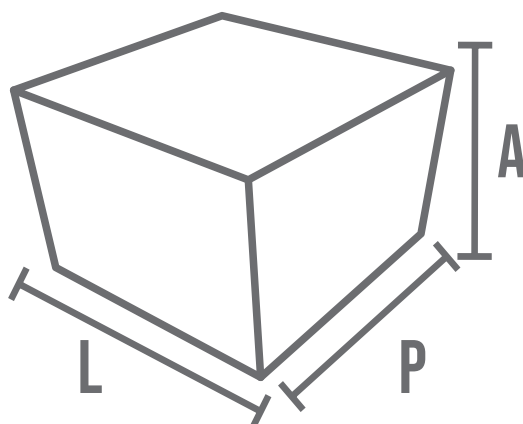
A caixa de Hamburguer H2 é um pouco maior do que a H1, ideal para aquele lanche mais turbinado, também possui fundo automático, o que gera extrema velocidade no manuseio, não havendo necessidade de montar a caixa como a grande maioria das embalagens encontradas no mercado. Pode usá-la tanto para delivery quanto para o balcão, além de ter opção de personalização em diversas quantidades.

Embalagem impressa com tinta vegetal que permite contato com alimento.

Informações do Produto

CÓD 006

Cor	Roxo
Quantidade por Caixa	14 pct. c/40 = 560 unid.
Dimensões da Caixa	240x340x430mm AxLxP
Peso da Caixa	11,5 Kg
Quantidade por Pacote	40 unidades
Dimensões por Pacote	210x260x55mm AxLxP
Peso do Pacote	800g
Formato Embalagem	80x120x120mm AxLxP
Volume	-
Código de Barras EAN	0705632974193
Código de Barras DUN	10705632974190



A: 80mm | L: 120mm | P: 120mm



Embalagem produzida
com papel cartão certificado

Hamburguer H2 - Verde

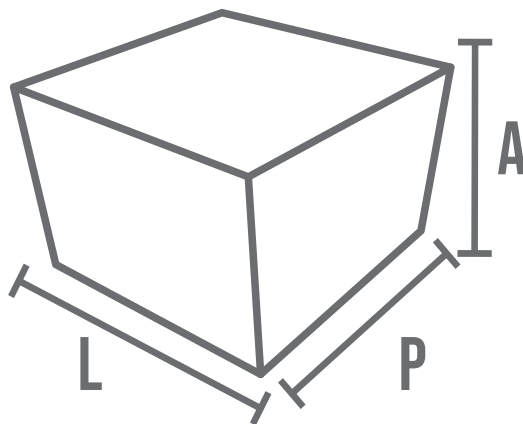
A caixa de Hamburguer H2 é um pouco maior do que a H1, ideal para aquele lanche mais turbinado, também possui fundo automático, o que gera extrema velocidade no manuseio, não havendo necessidade de montar a caixa como a grande maioria das embalagens encontradas no mercado. Pode usá-la tanto para delivery quanto para o balcão, além de ter opção de personalização em diversas quantidades.

Embalagem impressa com tinta vegetal que permite contato com alimento.

Informações do Produto

CÓD 005

Cor	Verde
Quantidade por Caixa	14 pct. c/40 = 560 unid.
Dimensões da Caixa	240x340x430mm AxLxP
Peso da Caixa	11,5 Kg
Quantidade por Pacote	40 unidades
Dimensões por Pacote	210x260x55mm AxLxP
Peso do Pacote	800g
Formato Embalagem	80x120x120mm AxLxP
Volume	-
Código de Barras EAN	0705632974186
Código de Barras DUN	10705632974183



A: 80mm | L: 120mm | P: 120mm



Hamburguer H2 - Amarelo

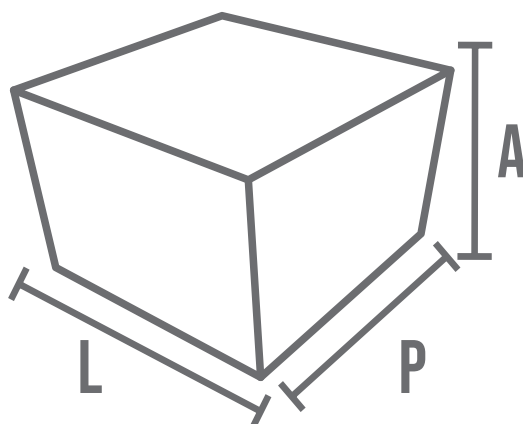
A caixa de Hamburguer H2 é um pouco maior do que a H1, ideal para aquele lanche mais turbinado, também possui fundo automático, o que gera extrema velocidade no manuseio, não havendo necessidade de montar a caixa como a grande maioria das embalagens encontradas no mercado. Pode usá-la tanto para delivery quanto para o balcão, além de ter opção de personalização em diversas quantidades.

Embalagem impressa com tinta vegetal que permite contato com alimento.

Informações do Produto

CÓD 007

Cor	Amarelo
Quantidade por Caixa	14 pct. c/40 = 560 unid.
Dimensões da Caixa	240x340x430mm AxLxP
Peso da Caixa	11,5 Kg
Quantidade por Pacote	40 unidades
Dimensões por Pacote	210x260x55mm AxLxP
Peso do Pacote	800g
Formato Embalagem	80x120x120mm AxLxP
Volume	-
Código de Barras EAN	0705632974162
Código de Barras DUN	10705632974169



A: 80mm | L: 120mm | P: 120mm



Embalagem produzida
com papel cartão certificado

Hamburguer H2 - Branco

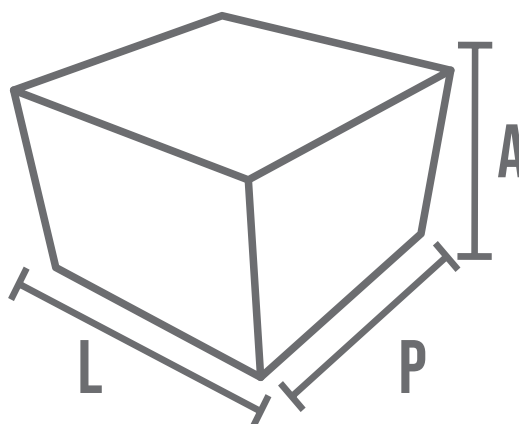
A caixa de Hamburguer H2 é um pouco maior do que a H1, ideal para aquele lanche mais turbinado, também possui fundo automático, o que gera extrema velocidade no manuseio, não havendo necessidade de montar a caixa como a grande maioria das embalagens encontradas no mercado. Pode usá-la tanto para delivery quanto para o balcão, além de ter opção de personalização em diversas quantidades.

Embalagem impressa com tinta vegetal que permite contato com alimento.

Informações do Produto

CÓD 008

Cor	Branco
Quantidade por Caixa	14 pct. c/40 = 560 unid.
Dimensões da Caixa	240x340x430mm AxLxP
Peso da Caixa	11,5 Kg
Quantidade por Pacote	40 unidades
Dimensões por Pacote	210x260x55mm AxLxP
Peso do Pacote	800g
Formato Embalagem	80x120x120mm AxLxP
Volume	-
Código de Barras EAN	0705632974179
Código de Barras DUN	10705632974176



A: 80mm | L: 120mm | P: 120mm



Embalagem produzida
com papel cartão certificado

Cachorro Quente Balcão

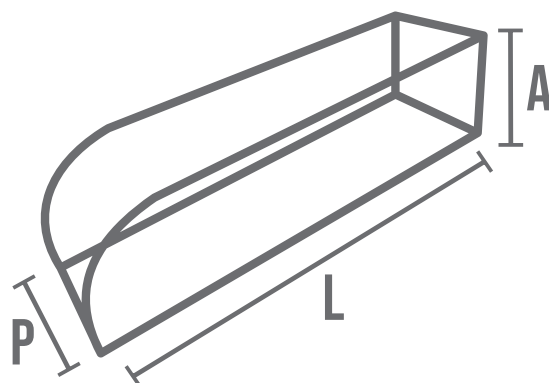
Ideal para cachorro quente de 30cm, essa embalagem deixa o lanche bem acomodado e muito mais apresentável. Pode ser utilizada junto com o produto papel acoplado, dispensando assim a utilização dos saquinhos plásticos e permitindo que o cliente veja o lanche que está recebendo, assim como os outros que estejam ao seu redor. Muito prática de montar, a embalagem ocupa pouco espaço e vai na cor vermelha, combinando com a maioria das redes de Fast Food.

Embalagem impressa com tinta vegetal que permite contato com alimento.

Informações do Produto

CÓD 021

Cor	Vermelho
Quantidade por Caixa	44 pct. c/50 = 2.200 unid.
Dimensões da Caixa	240x340x430mm AxLxP
Peso da Caixa	18,5 Kg
Quantidade por Pacote	50 unidades
Dimensões por Pacote	280x175x10mm AxLxP
Peso do Pacote	420g
Formato Embalagem	55x230x65mm AxLxP
Volume	-
Código de Barras EAN	0705632974087
Código de Barras DUN	10705632974084



A: 55mm | L: 230mm | P: 65mm



Embalagem produzida
com papel cartão certificado

Cachorro Quente Viagem

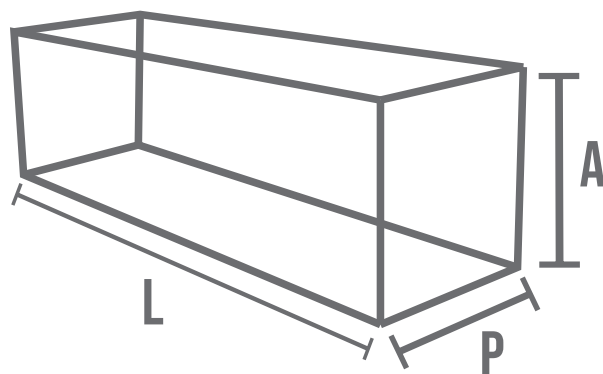
Ideal para cachorro quente de 30cm, essa embalagem deixa o lanche bem acomodado e muito mais apresentável. Pode ser utilizada junto com o produto papel acoplado, dispensando assim a utilização dos saquinhos plásticos e permitindo que o cliente veja o lanche que está recebendo, assim como os outros que estejam ao seu redor. A embalagem possui fundo automático, que gera extrema velocidade no manuseio, não havendo necessidade de montar a caixa como a grande maioria das embalagens encontradas no mercado.

Embalagem impressa com tinta vegetal que permite contato com alimento.

Informações do Produto

CÓD 021

Cor	Vermelho
Quantidade por Caixa	9 pct. c/50 = 450 unid.
Dimensões da Caixa	240x340x430mm AxLxP
Peso da Caixa	10 Kg
Quantidade por Pacote	50 unidades
Dimensões por Pacote	280x175x10mm AxLxP
Peso do Pacote	420g
Formato Embalagem	70x225x70mm AxLxP
Volume	-
Código de Barras EAN	0745110118053
Código de Barras DUN	10745110118050



A: 70mm | L: 225mm | P: 70mm



Multiuso Viagem

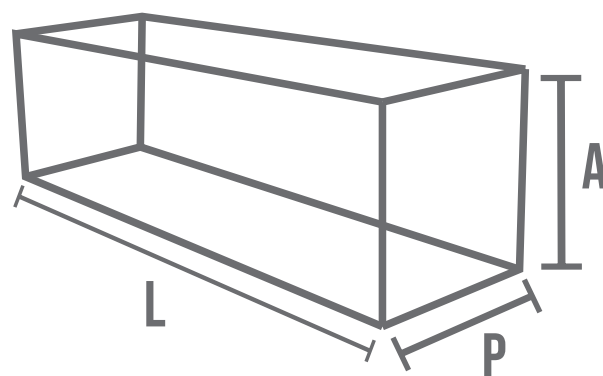
Ideal para cachorro quente de 30cm, salgados em pequenas porções, porção de batatas entre outros, essa embalagem deixa o lanche bem acomodado e muito mais apresentável. Pode ser utilizada junto com o produto papel acoplado, dispensando assim a utilização dos saquinhos plásticos e permitindo que o cliente veja o lanche que está recebendo, assim como os outros que estejam ao seu redor. A embalagem possui fundo automático, que gera extrema velocidade no manuseio, não havendo necessidade de montar a caixa como a grande maioria das embalagens encontradas no mercado.

Embalagem impressa com tinta vegetal que permite contato com alimento.

Informações do Produto

CÓD 021

Cor	Preto
Quantidade por Caixa	9 pct. c/50 = 450 unid.
Dimensões da Caixa	240x340x430mm AxLxP
Peso da Caixa	10 Kg
Quantidade por Pacote	50 unidades
Dimensões por Pacote	280x175x10mm AxLxP
Peso do Pacote	420g
Formato Embalagem	70x225x70mm AxLxP
Volume	-
Código de Barras EAN	0745110118329
Código de Barras DUN	10745110118326



A: 70mm | L: 225mm | P: 70mm



Embalagem produzida
com papel cartão certificado

Batata Recheada

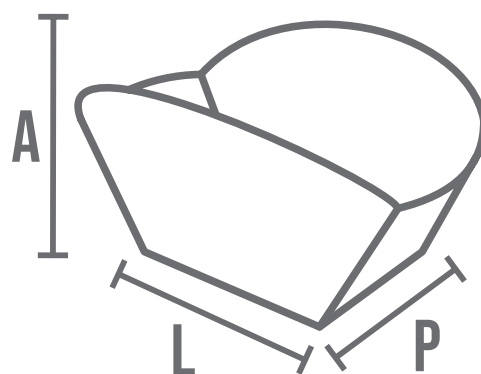
Essa embalagem é extremamente versátil, podendo ser utilizada de diversas maneiras, tais como, porção de batata maluca, salgadinhos, lanches, salgados, pães de queijo e muito mais. É indicada para clientes que vão consumir direto no balcão de venda. Ela vem resolver um grande problema em estabelecimentos que estão em praças de alimentação, comida de rua e food trucks. Tem um baixo custo, substituindo pratos, gerando economia em mão de obra na lavagem e menor custo com a reposição das louças. Ocupa pouco espaço e pode ser montada rapidamente.

Embalagem impressa com tinta vegetal que permite contato com alimento.

Informações do Produto

CÓD 022

Cor	-
Quantidade por Caixa	40 pct. c/50 = 2.000 unid.
Dimensões da Caixa	240x340x430mm AxLxP
Peso da Caixa	16 Kg
Quantidade por Pacote	50 unidades
Dimensões por Pacote	200x200x20mm AxLxP
Peso do Pacote	400g
Formato Embalagem	80x150x115mm AxLxP
Volume	-
Código de Barras EAN	0705632974094
Código de Barras DUN	10705632974091



A: 80mm | L: 150mm | P: 115mm



Kit Lanche

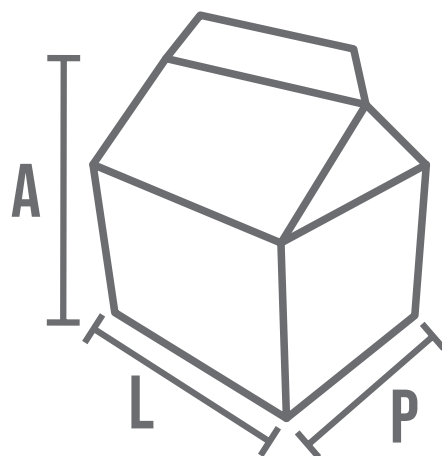
A utilização mais comum desta embalagem é para a elaboração de kit lanches infantis, tanto para lanchonetes quanto para festas, mas também pode ser utilizada para a criação de combos contendo contendo, lanche, batata frita e suco. Também pode ser utilizada em padarias, confeitarias e outros estabelecimentos. A embalagem possui fundo automático deixando a montagem extremamente fácil e rápida, além de ter em sua versão genérica, brincadeiras no próprio papel da embalagem.

Embalagem impressa com tinta vegetal que permite contato com alimento.

Informações do Produto

CÓD 023

Cor	-
Quantidade por Caixa	9 pct. c/40 = 360 unid.
Dimensões da Caixa	240x340x430mm AxLxP
Peso da Caixa	10,17 Kg
Quantidade por Pacote	40 unidades
Dimensões por Pacote	250x200x60mm AxLxP
Peso do Pacote	1,13Kg
Formato Embalagem	137x138x110mm AxLxP
Volume	-
Código de Barras EAN	0705632974223
Código de Barras DUN	10705632974220



A: 137mm | L: 138mm | P: 110mm

8 BICHINHOS PARA VOCÊ COLECIONAR



Embalagem produzida
com papel cartão certificado

H2 - Branco Liso

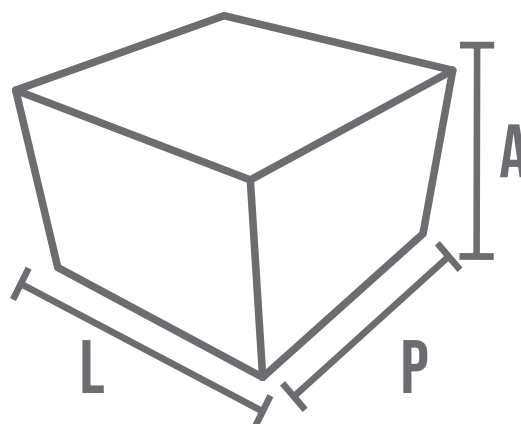
A caixa de Hamburguer H2 é um pouco maior do que a H1, ideal para aquele lanche mais turbinado, também possui fundo automático, o que gera extrema velocidade no manuseio, não havendo necessidade de montar a caixa como a grande maioria das embalagens encontradas no mercado. Pode usá-la tanto para delivery quanto para o balcão, além de ter opção de personalização em diversas quantidades.

Embalagem impressa com tinta vegetal que permite contato com alimento.

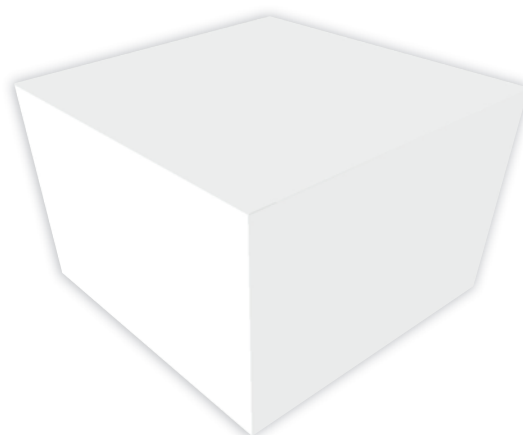
Informações do Produto

CÓD 069

Cor	Branco
Quantidade por Caixa	14 pct. c/40 = 560 unid.
Dimensões da Caixa	240x340x430mm AxLxP
Peso da Caixa	11,5 Kg
Quantidade por Pacote	40 unidades
Dimensões por Pacote	210x260x55mm AxLxP
Peso do Pacote	800g
Formato Embalagem	80x120x120mm AxLxP
Volume	-
Código de Barras EAN	0745110118237
Código de Barras DUN	10745110118234



A: 80mm | L: 120mm | P: 120mm



H2 - Preto Liso

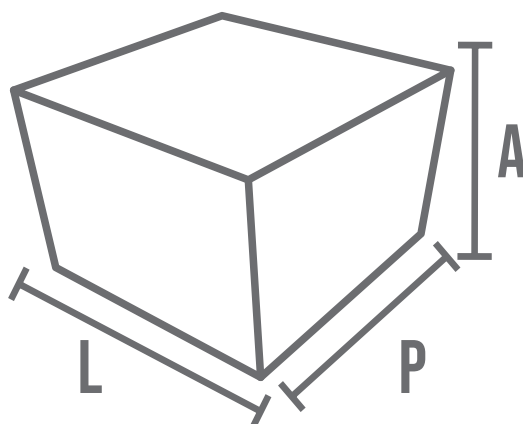
A caixa de Hamburguer H2 é um pouco maior do que a H1, ideal para aquele lanche mais turbinado, também possui fundo automático, o que gera extrema velocidade no manuseio, não havendo necessidade de montar a caixa como a grande maioria das embalagens encontradas no mercado. Pode usá-la tanto para delivery quanto para o balcão, além de ter opção de personalização em diversas quantidades.

Embalagem impressa com tinta vegetal que permite contato com alimento.

Informações do Produto

CÓD 070

Cor	Preto
Quantidade por Caixa	14 pct. c/40 = 560 unid.
Dimensões da Caixa	240x340x430mm AxLxP
Peso da Caixa	11,5 Kg
Quantidade por Pacote	40 unidades
Dimensões por Pacote	210x260x55mm AxLxP
Peso do Pacote	800g
Formato Embalagem	80x120x120mm AxLxP
Volume	-
Código de Barras EAN	0745110118220
Código de Barras DUN	10745110118227



A: 80mm | L: 120mm | P: 120mm



Tapioca Balcão

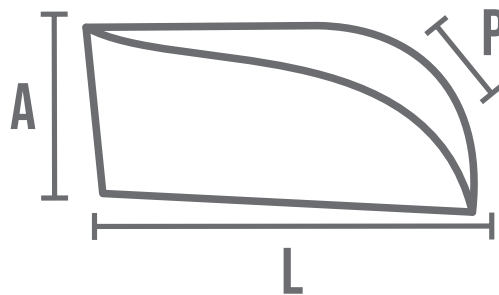
Apresente seu lanche de uma forma diferente dos seus concorrentes e mostre que você oferece um produto diferenciado. Essa embalagem é utilizada para tapioca.

Embalagem impressa com tinta vegetal que permite contato com alimento.

Informações do Produto

CÓD 010

Cor	-
Quantidade por Caixa	43 pct. c/50 = 2.150 unid.
Dimensões da Caixa	240x340x430mm AxLxP
Peso da Caixa	11,7 Kg
Quantidade por Pacote	50 unidades
Dimensões por Pacote	83x20x175mm AxLxP
Peso do Pacote	260g
Formato Embalagem	83x175x60mm AxLxP
Volume	-
Código de Barras EAN	0705632974247
Código de Barras DUN	10705632974244



A: 83mm | L: 175mm | P: 60mm



Embalagem produzida
com papel cartão certificado

Pastel Balcão

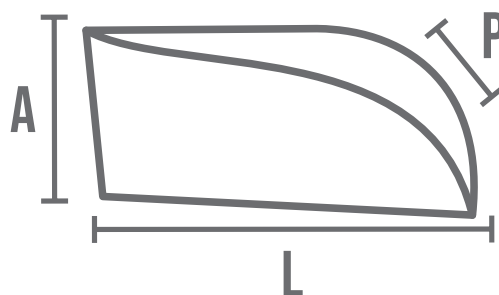
Apresente seu lanche de uma forma diferente dos seus concorrentes e mostre que você oferece um produto diferenciado. Essa embalagem é utilizada para pastel.

Embalagem impressa com tinta vegetal que permite contato com alimento.

Informações do Produto

CÓD 011

Cor	-
Quantidade por Caixa	43 pct. c/50 = 2.150 unid.
Dimensões da Caixa	240x340x430mm AxLxP
Peso da Caixa	11,7 Kg
Quantidade por Pacote	50 unidades
Dimensões por Pacote	83x20x175mm AxLxP
Peso do Pacote	260g
Formato Embalagem	83x175x60mm AxLxP
Volume	-
Código de Barras EAN	0705632974230
Código de Barras DUN	10705632974237



A: 83mm | L: 175mm | P: 60mm



Pastel Viagem

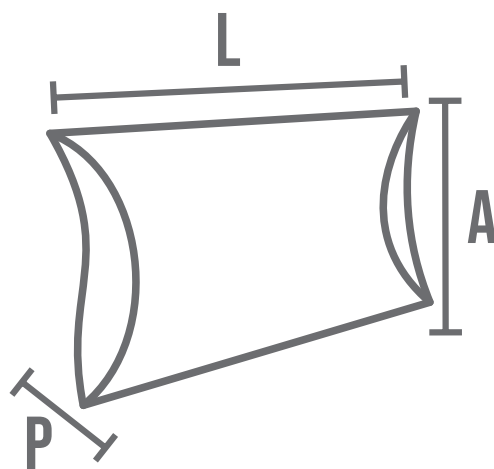
A embalagem de pastel viagem, é especialmente indicada para delivery e funciona muito bem. Seus clientes vão se surpreender ao receber um produto embalado de forma tão diferenciada, permitindo agregar valor ao seu negócio criando empatia pela sua marca.

Embalagem impressa com tinta vegetal que permite contato com alimento.

Informações do Produto

CÓD 012

Cor	-
Quantidade por Caixa	10 pct. c/50 = 500 unid.
Dimensões da Caixa	240x340x430mm AxLxP
Peso da Caixa	10,2 Kg
Quantidade por Pacote	50 unidades
Dimensões por Pacote	150x305x48mm AxLxP
Peso do Pacote	950g
Formato Embalagem	140x260x50mm AxLxP
Volume	-
Código de Barras EAN	0705632974254
Código de Barras DUN	10745110118289



A: 140mm | L: 260mm | P: 50mm



Embalagem produzida
com papel cartão certificado

Pastel Viagem Grande

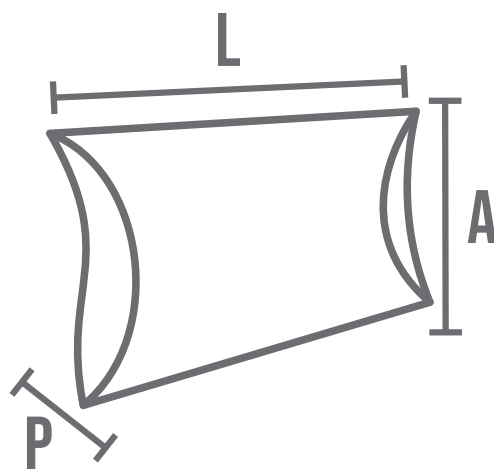
A embalagem de pastel viagem grande, é especialmente indicada para delivery e funciona muito bem. Seus clientes vão se surpreender ao receber um produto embalado de forma tão diferenciada, permitindo agregar valor ao seu negócio criando empatia pela sua marca.

Embalagem impressa com tinta vegetal que permite contato com alimento.

Informações do Produto

CÓD 079

Cor	-
Quantidade por Caixa	Caixa c/450 - 9 pct c/50unid.
Dimensões da Caixa	430x340x240mm AxLxP
Peso da Caixa	12,3 Kg
Quantidade por Pacote	50 unidades
Dimensões por Pacote	150x385x50mm AxLxP
Peso do Pacote	1,3kg
Formato Embalagem	150x340x50mm AxLxP
Volume	-
Código de Barras EAN	0745110118282
Código de Barras DUN	10745110118289



A: 150mm | L: 340mm | P: 50mm



TAMANHO
MAIOR

15x34cm



Embalagem produzida
com papel cartão certificado

Petisco Pequeno

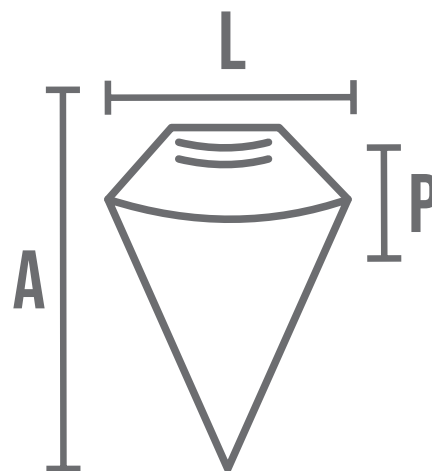
Feita sob medida para atender food trucks, carrocinhas, quiosques e similares. A embalagem de petisco permite que o cliente leve consigo o produto enquanto come o mesmo, não havendo necessidade de consumir no balcão. Ela pode ser utilizada para os mais diversos alimentos, Salgadinhos, coxinhas, batata frita e porções diversas. Já vai colada, não precisa montar, ocupa pouco espaço. Ela vai com um suporte para molho, facilitando a vida do cliente e diferenciando amplamente seu produto do concorrente.

Embalagem impressa com tinta vegetal que permite contato com alimento.

Informações do Produto

CÓD 015

Cor	-
Quantidade por Caixa	52 pct. c/50 = 2.600 unid.
Dimensões da Caixa	240x340x430mm AxLxP
Peso da Caixa	15,34 Kg
Quantidade por Pacote	50 unidades
Dimensões por Pacote	210x120x50mm AxLxP
Peso do Pacote	295g
Formato Embalagem	200x110x90mm AxLxP
Volume	-
Código de Barras EAN	0705632974261
Código de Barras DUN	10705632974268



A: 200mm | L: 110mm | P: 90mm



Petisco Médio

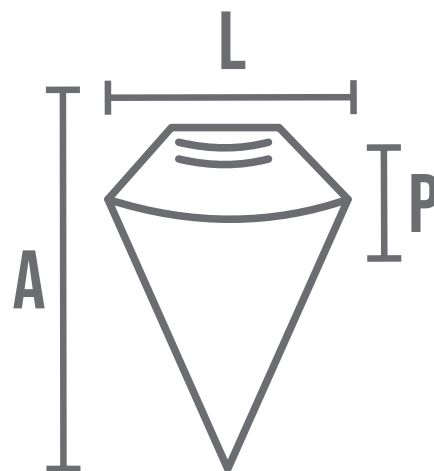
Feita sob medida para atender food trucks, carrocinhas, quiosques e similares. A embalagem de petisco permite que o cliente leve consigo o produto enquanto come o mesmo, não havendo necessidade de consumir no balcão. Ela pode ser utilizada para os mais diversos alimentos, Salgadinhos, coxinhas, batata frita e porções diversas. Já vai colada, não precisa montar, ocupa pouco espaço. Ela vai com um suporte para molho, facilitando a vida do cliente e diferenciando amplamente seu produto do concorrente.

Embalagem impressa com tinta vegetal que permite contato com alimento.

Informações do Produto

CÓD 016

Cor	-
Quantidade por Caixa	30 pct. c/50 = 1.500 unid.
Dimensões da Caixa	240x340x430mm AxLxP
Peso da Caixa	12,9 Kg
Quantidade por Pacote	50 unidades
Dimensões por Pacote	210x120x50mm AxLxP
Peso do Pacote	430g
Formato Embalagem	240x130x110mm AxLxP
Volume	-
Código de Barras EAN	0705632974278
Código de Barras DUN	10705632974275



A: 240mm | L: 130mm | P: 110mm



Petisco Grande

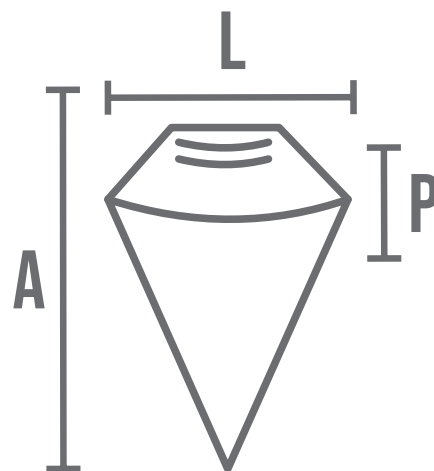
Feita sob medida para atender food trucks, carrocinhas, quiosques e similares. A embalagem de petisco permite que o cliente leve consigo o produto enquanto come o mesmo, não havendo necessidade de consumir no balcão. Ela pode ser utilizada para os mais diversos alimentos, Salgadinhos, coxinhas, batata frita e porções diversas. Já vai colada, não precisa montar, ocupa pouco espaço. Ela vai com um suporte para molho, facilitando a vida do cliente e diferenciando amplamente seu produto do concorrente.

Embalagem impressa com tinta vegetal que permite contato com alimento.

Informações do Produto

CÓD 017

Cor	-
Quantidade por Caixa	22 pct. c/50 = 1.100 unid.
Dimensões da Caixa	240x340x430mm AxLxP
Peso da Caixa	14,6 Kg
Quantidade por Pacote	50 unidades
Dimensões por Pacote	285x170x50mm AxLxP
Peso do Pacote	660g
Formato Embalagem	280x150x130mm AxLxP
Volume	-
Código de Barras EAN	0705632974285
Código de Barras DUN	10705632974282



A: 280mm | L: 150mm | P: 130mm



Box Refeição 500ml - Vermelho

Diferente das embalagens de outras empresas a nossa embalagem box dispensa o uso dos botões macho e fêmea, reduzindo dessa forma os custos produtivos e agilizando muito a montagem para o seu cliente.

A embalagem box possui duas variações de tamanho, 500ml e 850ml. Elas são ideais para o delivery, mas também podem ser utilizadas por quem vai consumir o produto no local, substituindo dessa forma o uso de pratos, gerando economia em mão de obra na lavagem e menor custo com reposição de louças.

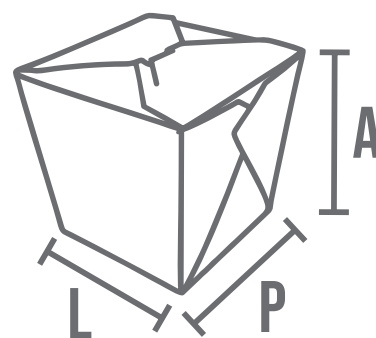
As embalagens box são produzidas com papel certificado ISEGA que permite contato direto com o alimento e ao contrário de muitas embalagens que recebem o acabamento de plastificação interna, a nossa embalagem box recebe o acabamento de resina, o mesmo acabamento utilizado em copos e canudos de papel. Mantendo a embalagem box totalmente biodegradável e não prejudicando o meio ambiente

Embalagem impressa com tinta vegetal que permite contato com alimento.

Informações do Produto

CÓD 040

Cor	Vermelho
Quantidade por Caixa	10 pct. c/50 = 500 unid.
Dimensões da Caixa	240x340x430mm AxLxP
Peso da Caixa	9,1 Kg
Quantidade por Pacote	50 unidades
Dimensões por Pacote	300x290x30mm AxLxP
Peso do Pacote	900g
Formato Embalagem	84x86x88mm AxLxP
Volume	500ml
Código de Barras EAN	0705632974414
Código de Barras DUN	10705632974411



A: 84mm | L: 86mm | P: 88mm



Embalagem produzida
com papel cartão certificado

Box Refeição 500ml - Preto

Diferente das embalagens de outras empresas a nossa embalagem box dispensa o uso dos botões macho e fêmea, reduzindo dessa forma os custos produtivos e agilizando muito a montagem para o seu cliente.

A embalagem box possui duas variações de tamanho, 500ml e 850ml. Elas são ideais para o delivery, mas também podem ser utilizadas por quem vai consumir o produto no local, substituindo dessa forma o uso de pratos, gerando economia em mão de obra na lavagem e menor custo com reposição de louças.

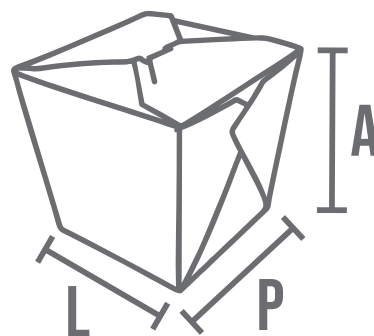
As embalagens box são produzidas com papel certificado ISEGA que permite contato direto com o alimento e ao contrário de muitas embalagens que recebem o acabamento de plastificação interna, a nossa embalagem box recebe o acabamento de resina, o mesmo acabamento utilizado em copos e canudos de papel. Mantendo a embalagem box totalmente biodegradável e não prejudicando o meio ambiente

Embalagem impressa com tinta vegetal que permite contato com alimento.

Informações do Produto

CÓD 041

Cor	Preto
Quantidade por Caixa	10 pct. c/50 = 500 unid.
Dimensões da Caixa	240x340x430mm AxLxP
Peso da Caixa	9,1 Kg
Quantidade por Pacote	50 unidades
Dimensões por Pacote	300x290x30mm AxLxP
Peso do Pacote	900g
Formato Embalagem	84x86x88mm AxLxP
Volume	500ml
Código de Barras EAN	0745110118015
Código de Barras DUN	10745110118012



A: 84mm | L: 86mm | P: 88mm



Box Refeição 850ml - Vermelho

Diferente das embalagens de outras empresas a nossa embalagem box dispensa o uso dos botões macho e fêmea, reduzindo dessa forma os custos produtivos e agilizando muito a montagem para o seu cliente.

A embalagem box possui duas variações de tamanho, 500ml e 850ml. Elas são ideais para o delivery, mas também podem ser utilizadas por quem vai consumir o produto no local, substituindo dessa forma o uso de pratos, gerando economia em mão de obra na lavagem e menor custo com reposição de louças.

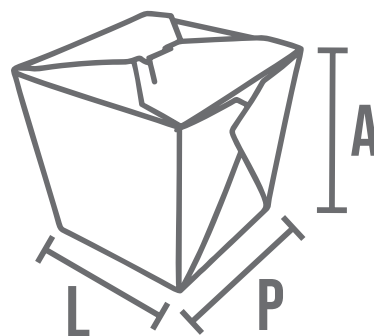
As embalagens box são produzidas com papel certificado ISEGA que permite contato direto com o alimento e ao contrário de muitas embalagens que recebem o acabamento de plastificação interna, a nossa embalagem box recebe o acabamento de resina, o mesmo acabamento utilizado em copos e canudos de papel. Mantendo a embalagem box totalmente biodegradável e não prejudicando o meio ambiente

Embalagem impressa com tinta vegetal que permite contato com alimento.

Informações do Produto

CÓD 042

Cor	Vermelho
Quantidade por Caixa	5 pct. c/50 = 250 unid.
Dimensões da Caixa	240x340x430mm AxLxP
Peso da Caixa	6,55 Kg
Quantidade por Pacote	50 unidades
Dimensões por Pacote	430x290x50mm AxLxP
Peso do Pacote	1,31Kg
Formato Embalagem	105x99x99mm AxLxP
Volume	850ml
Código de Barras EAN	0705632974421
Código de Barras DUN	10705632974428



A: 105mm | L: 99mm | P: 99mm



Embalagem produzida
com papel cartão certificado

Box Refeição 850ml - Preto

Diferente das embalagens de outras empresas a nossa embalagem box dispensa o uso dos botões macho e fêmea, reduzindo dessa forma os custos produtivos e agilizando muito a montagem para o seu cliente.

A embalagem box possui duas variações de tamanho, 500ml e 850ml. Elas são ideais para o delivery, mas também podem ser utilizadas por quem vai consumir o produto no local, substituindo dessa forma o uso de pratos, gerando economia em mão de obra na lavagem e menor custo com reposição de louças.

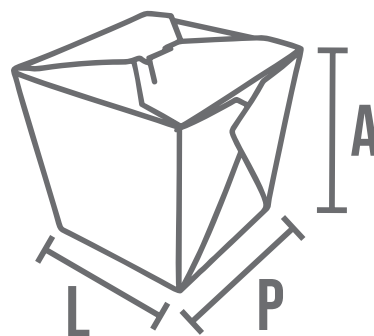
As embalagens box são produzidas com papel certificado ISEGA que permite contato direto com o alimento e ao contrário de muitas embalagens que recebem o acabamento de plastificação interna, a nossa embalagem box recebe o acabamento de resina, o mesmo acabamento utilizado em copos e canudos de papel. Mantendo a embalagem box totalmente biodegradável e não prejudicando o meio ambiente

Embalagem impressa com tinta vegetal que permite contato com alimento.

Informações do Produto

CÓD 043

Cor	Preto
Quantidade por Caixa	5 pct. c/50 = 250 unid.
Dimensões da Caixa	240x340x430mm AxLxP
Peso da Caixa	6,55 Kg
Quantidade por Pacote	50 unidades
Dimensões por Pacote	430x290x50mm AxLxP
Peso do Pacote	1,31Kg
Formato Embalagem	105x99x99mm AxLxP
Volume	850ml
Código de Barras EAN	0745110118022
Código de Barras DUN	10745110118029



A: 105mm | L: 99mm | P: 99mm



Embalagem produzida
com papel cartão certificado

Temaki Viagem

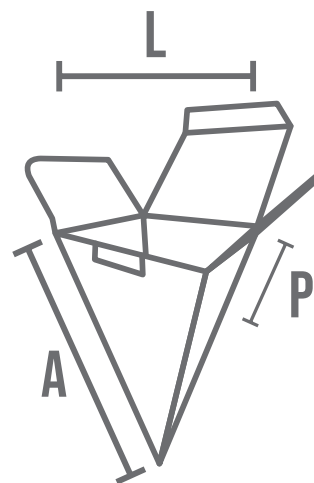
A embalagem para temaki oferece um ótimo custo x benefício e você não precisa de preocupar com lavagem de louças. A embalagem para temaki trás referências ao estilo oriental e faz parte do nosso conjunto. As embalagens de comidas japonesas são ideais para quem deseja oferecer esse tipo de produto de forma adequada, com resultado profissional.

Embalagem impressa com tinta vegetal que permite contato com alimento.

Informações do Produto

CÓD 025

Cor	-
Quantidade por Caixa	30 pct. c/50 = 1.500 unid.
Dimensões da Caixa	240x340x430mm AxLxP
Peso da Caixa	9,1 Kg
Quantidade por Pacote	50 unidades
Dimensões por Pacote	300x290x30mm AxLxP
Peso do Pacote	900g
Formato Embalagem	160x84x84mm AxLxP
Volume	-
Código de Barras EAN	0705632974025
Código de Barras DUN	10705632974022



A: 160mm | L: 84mm | P: 84mm



Yakissoba Box 500ml

A embalagem box 500ml é perfeita para uso com diversos pratos da culinária oriental. Ela é produzida com papel certificado para contato direto com alimento e possui impermeabilização interna e fechamento antivazamento. Muitos pratos orientais podem utilizar este tipo de embalagem, tais como: yakissoba, frango xadrez, yakimeshi, carnes com molho entre outros.

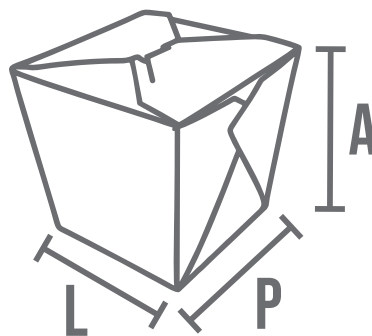
Seu visual trás referências ao estilo oriental e faz parte do nosso conjunto de embalagens. Apresente seu produto com qualidade profissional sem a necessidade de adquirir grandes quantidades.

Embalagem impressa com tinta vegetal que permite contato com alimento.

Informações do Produto

CÓD 030

Cor	-
Quantidade por Caixa	10 pct. c/50 = 500 unid.
Dimensões da Caixa	240x340x430mm AxLxP
Peso da Caixa	9,1 Kg
Quantidade por Pacote	50 unidades
Dimensões por Pacote	300x290x30mm AxLxP
Peso do Pacote	900g
Formato Embalagem	84x86x88mm AxLxP
Volume	500ml
Código de Barras EAN	0705632974001
Código de Barras DUN	10705632974008



A: 84mm | L: 86mm | P: 88mm



Yakissoba Box 850ml

A embalagem box 850ml é perfeita para uso com diversos pratos da culinária oriental. Ela é produzida com papel certificado para contato direto com alimento e possui impermeabilização interna e fechamento anti-vazamento. Muitos pratos orientais podem utilizar este tipo de embalagem, tais como: yakissoba, frango xadrez, yakimeshi, carnes com molho entre outros.

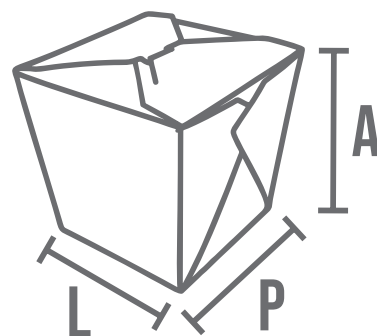
Seu visual trás referências ao estilo oriental e faz parte do nosso conjunto de embalagens. Apresente seu produto com qualidade profissional sem a necessidade de adquirir grandes quantidades.

Embalagem impressa com tinta vegetal que permite contato com alimento.

Informações do Produto

CÓD 031

Cor	-
Quantidade por Caixa	5 pct. c/50 = 250 unid.
Dimensões da Caixa	240x340x430mm AxLxP
Peso da Caixa	6,55 Kg
Quantidade por Pacote	50 unidades
Dimensões por Pacote	430x290x50mm AxLxP
Peso do Pacote	1,31Kg
Formato Embalagem	105x99x99mm AxLxP
Volume	850ml
Código de Barras EAN	0705632974018
Código de Barras DUN	10705632974015



A: 105mm | L: 99mm | P: 99mm



Combinado Pequeno

A embalagem de combinado pequena pode ser utilizada de diversas formas, ela é impermeabilizada e produzida com papel certificado para ter contato direto com alimentos, é ideal para o uso em diversos pratos e porções oferecidos por restaurantes orientais, tais como: tempura, guioza, frango xadrez, peixes, empanados, lombo frito e etc.

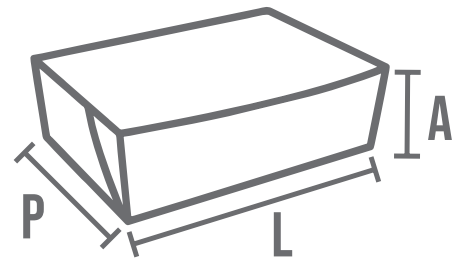
Ela também pode ser utilizada para atender restaurantes orientais no delivery de hot philadelphia, sushi, sashimi, makizushi e muitos outros.

Embalagem impressa com tinta vegetal que permite contato com alimento.

Informações do Produto

CÓD 026

Cor	-
Quantidade por Caixa	13 pct. c/50 = 650 unid.
Dimensões da Caixa	240x340x430mm AxLxP
Peso da Caixa	10,4 Kg
Quantidade por Pacote	50 unidades
Dimensões por Pacote	260x300x30mm AxLxP
Peso do Pacote	800g
Formato Embalagem	40x140x71mm AxLxP
Volume	-
Código de Barras EAN	0705632974070
Código de Barras DUN	10705632974077



A: 40mm | L: 140mm | P: 71mm



Combinado Médio

A embalagem de combinado médio pode ser utilizada de diversas formas, ela é impermeabilizada e produzida com papel certificado para ter contato direto com alimentos, é ideal para o uso em diversos pratos e porções oferecidos por restaurantes orientais, tais como: tempura, guioza, frango xadrez, peixes, empanados, lombo frito e etc.

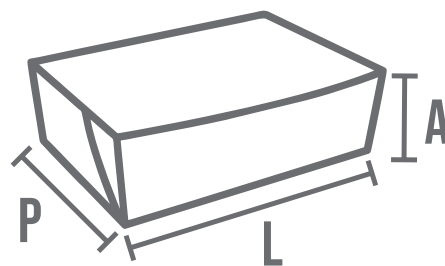
Ela também pode ser utilizada para atender restaurantes orientais no delivery de hot filadelphia, sushi, sashimi, makizushi e muitos outros.

Embalagem impressa com tinta vegetal que permite contato com alimento.

Informações do Produto

CÓD 027

Cor	-
Quantidade por Caixa	11 pct. c/50 = 550 unid.
Dimensões da Caixa	240x340x430mm AxLxP
Peso da Caixa	13,2 Kg
Quantidade por Pacote	50 unidades
Dimensões por Pacote	370x320x30mm AxLxP
Peso do Pacote	1,2Kg
Formato Embalagem	40x215x102mm AxLxP
Volume	-
Código de Barras EAN	0705632974063
Código de Barras DUN	10705632974060



A: 40mm | L: 215mm | P: 102mm



Combinado Grande

A embalagem de combinado grande pode ser utilizada de diversas formas, ela é impermeabilizada e produzida com papel certificado para ter contato direto com alimentos, é ideal para o uso em diversos pratos e porções oferecidos por restaurantes orientais, tais como: tempura, guioza, frango xadrez, peixes, empanados, lombo frito e etc.

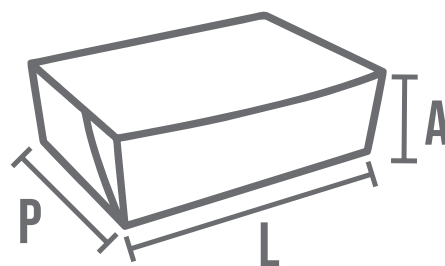
Ela também pode ser utilizada para atender restaurantes orientais no delivery de hot philadelphia, sushi, sashimi, makizushi e muitos outros.

Embalagem impressa com tinta vegetal que permite contato com alimento.

Informações do Produto

CÓD 028

Cor	-
Quantidade por Caixa	5 pct. c/50 = 250 unid.
Dimensões da Caixa	240x340x430mm AxLxP
Peso da Caixa	12,1 Kg
Quantidade por Pacote	50 unidades
Dimensões por Pacote	410x290x40mm AxLxP
Peso do Pacote	2,42Kg
Formato Embalagem	38x254x211mm AxLxP
Volume	-
Código de Barras EAN	0705632974056
Código de Barras DUN	10705632974053



A: 38mm | L: 254mm | P: 211mm



Embalagem produzida
com papel cartão certificado

Rolinho Primavera

Esta embalagem de rolinho primavera tem capacidade para 2 unidades, além de poder ser utilizada para embalar variações doces e salgadas deste alimento, possui impermeabilização interna, tendo ainda respiros.

A embalagem de rolinho primavera trás referências ao estilo oriental e faz parte do nosso conjunto.

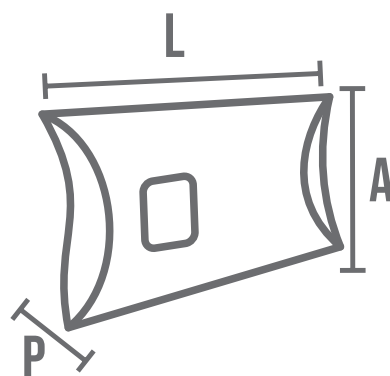
As embalagens de comida chinesa são ideais para quem deseja oferecer esse tipo de produto de forma adequada, com resultado profissional.

Embalagem impressa com tinta vegetal que permite contato com alimento.

Informações do Produto

CÓD 029

Cor	-
Quantidade por Caixa	24 pct. c/50 = 1.200 unid.
Dimensões da Caixa	240x340x430mm AxLxP
Peso da Caixa	12,1 Kg
Quantidade por Pacote	50 unidades
Dimensões por Pacote	410x290x40mm AxLxP
Peso do Pacote	2,42Kg
Formato Embalagem	110x155x30mm AxLxP
Volume	-
Código de Barras EAN	0705632974049
Código de Barras DUN	10705632974046



A: 110mm | L: 155mm | P: 30mm



Porta Copo

Produzido em material resistente para suportar o peso de copos cheios, o suporte para copos é projetado de forma inteligente para que após a sua montagem ele adquira mais resistência.

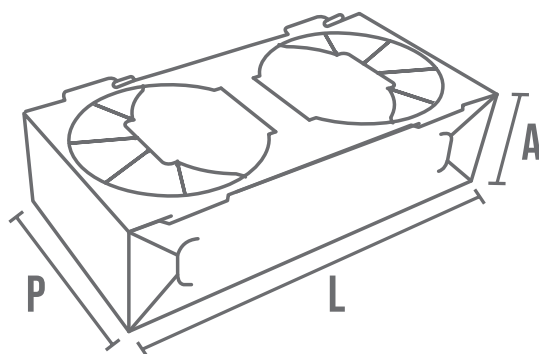
Para ganhar um diferencial foram colocados encaixes laterais, que permitem que ele se encaixe um ao outro, permitindo transportar até 4 copos.

Sugestões de uso: transporte de latas, copos, milk shake, açaí, salada frutas e café.

Informações do Produto

CÓD 077

Cor	-
Quantidade por Caixa	600 unid. - 12 pct. c/ 50 unid.
Dimensões da Caixa	240x340x430mm AxLxP
Peso da Caixa	13,9 kg
Quantidade por Pacote	50 unid.
Dimensões por Pacote	50x230x150mm AxLxP
Peso do Pacote	0,868 kg
Formato Embalagem	50x180x90mm AxLxP
Volume	2 copos
Código de Barras EAN	0705632974452
Código de Barras DUN	10705632974459



A: 50mm | L: 180mm | P: 90mm





**VISITE NOSSO SITE E
CONHEÇA UM POUCO DA
NOSSA ESTRUTURA.**

WWW.52GRAFICA.COM.BR